



INTELLIGENT TECHNOLOGY

产品手册 2017

主动防御型安防理念开创者
Active Defensive Security Concepts Pioneer



费浦安防公众号



费浦智能公众号

地址：上海市闵行区虹梅南路777号2栋3楼 服务电话：400-601-9983
电话：021-51087009 传真：021-51686170 网址：www.adkfp.com

服务热线:400-601-9983

样本所载的产品资料以实物为准，若有变更恕不另行通知，费浦安防公司拥有最终解释权。



企业愿景：

整合智能安防领域的领先控制技术，通过持续开发、技术创新、服务共赢，成为引领行业的“主动防御安防一体化平台”解决方案供应商

企业精神：

专注、创新、服务、共赢

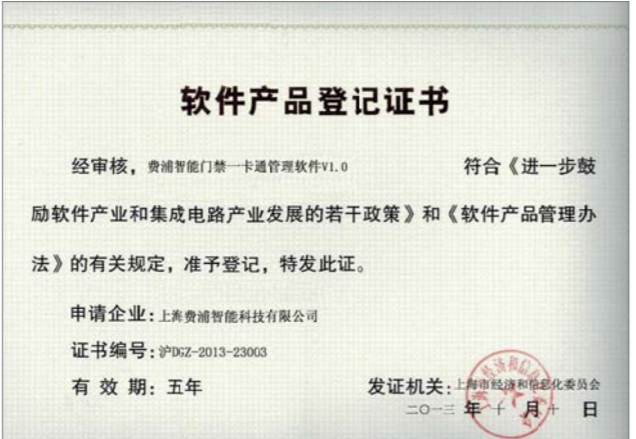
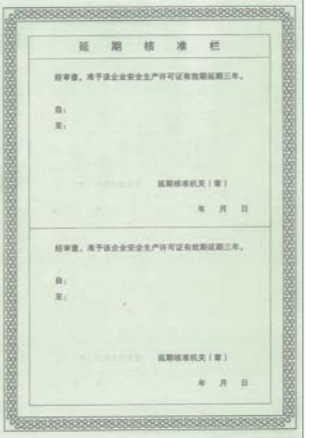
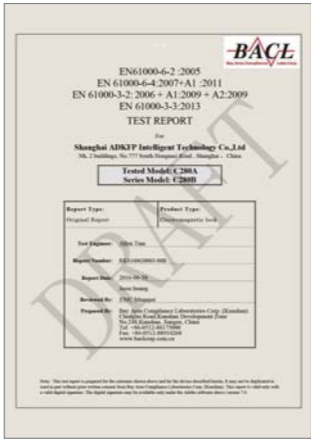
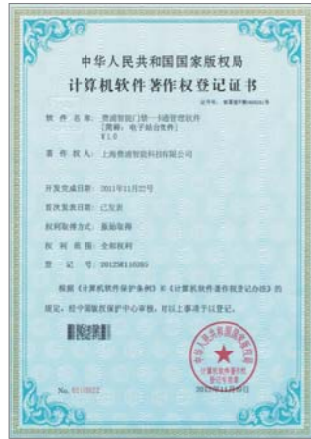
企业文化：

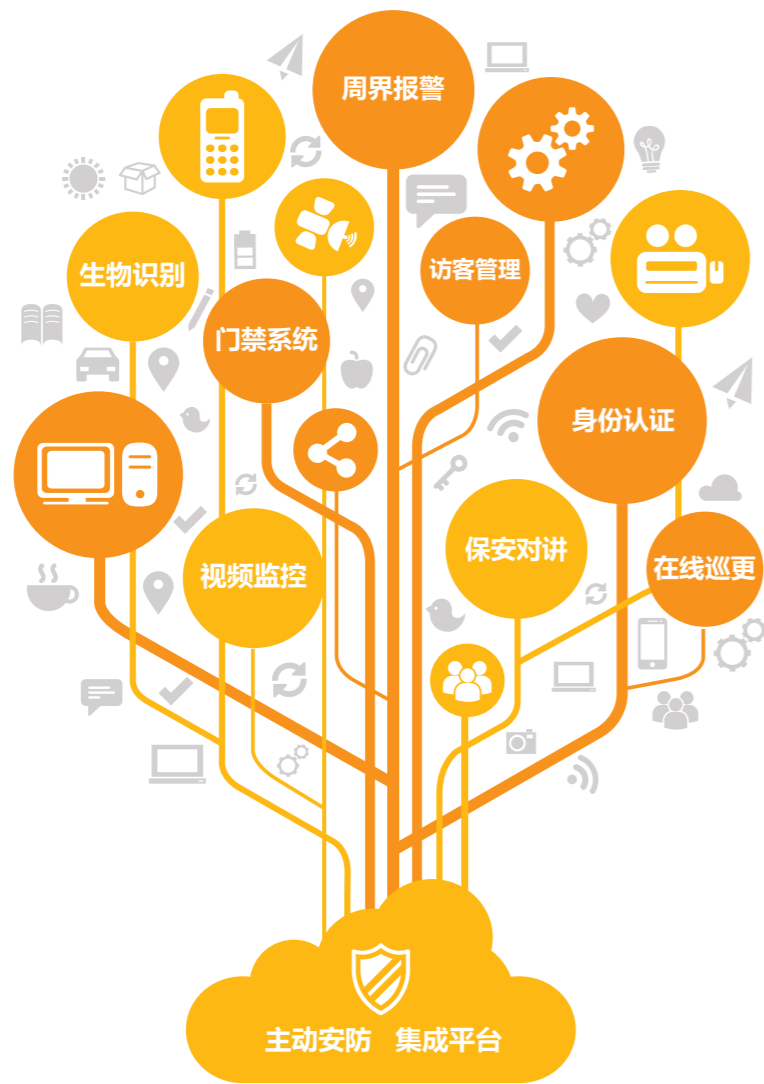
以人为本 技术聚焦 创新引领 诚信经营
追求绩效 重视结果 共同发展 自我挑战



上海费浦安防技术有限公司系上海费浦智能科技有限公司的全资子公司，是主动防御型安防理念的开创者，构想并创建以门禁一卡通系统管理为基础的综合安防一体化集成应用平台，长期致力于门禁一卡通产品及综合安防解决方案的研发、销售及服务。业务涵盖：门禁一卡通产品及系统、安全防范设备、综合安防一体化软件平台，拥有独立的知识产权，多项产品和技术获国家专利，同时成为拥有独立自主品牌的高新技术企业。专业的解决方案和系统的产品已广泛的应用于智慧园区、智能楼宇、企事业单位、数据中心、医院、学校、小区等领域。

费浦智能总部位于上海，研发及生产中心位于深圳，在北京、南京、武汉、成都、郑州等多个城市拥有办事处及合作伙伴。长期以来公司以品质卓越是我们努力的方向，客户满意是我们永恒的追求，技术创新是我们领先的基础，完善的售后服务是我们生存的保障，立志成为成为引领行业的“主动防御安防一体化平台”解决方案供应商，以科技的力量创造更为人性化的产品和全景解决方案。





▪主动防御型安防理念开创者▪

通过网络化和智能化技术，实现由被动防范向主动预警转变，达到事前预警的效果。将所有信息进行有机对接，并借助现代信息技术手段加以分析、利用，最终实现对不安全因素进行有效预判，实现主动防御。



TABLE OF CONTENTS 目录

•门禁系统

- 001 ---- 智控系列门禁控制器
- 002 ---- 智控系列电梯控制器
- 003 ---- 安控系列门禁控制器
- 004 ----- A系列读卡器
- 005 ----- R系列增强型读卡器
- 006 ----- 感应式触控开关
- 007 ----- 电插锁及配件
- 008 ----- 电磁锁及配件
- 009 ----- 行业专用电锁
- 011 ----- 门禁配件

•速通门系统

- 013 ----- 摆动式速通门
- 018 ----- 伸缩式速通门
- 019 ----- 豪华型三辊闸
- 020 ---- 圆柱摆闸/卡回收装置

•停车系统

- 021 ----- 停车收费系统
- 026 ----- 自助缴费系统
- 027 ----- 停车引导系统

•一卡通配套产品

- 031 ----- 一卡通配套产品

•全自动液压升降柱

- 036 ----- 全自动液压升降柱

•案例介绍

- 037 ----- 智慧楼宇
- 039 ----- 企业园区
- 041 ----- 政府公建
- 042 ----- 数据中心、金融
- 043 ----- 教育校区
- 044 ----- 其他案例



INTELLIGENT TECHNOLOGY

主动防御型安防理念开创者

Active Defensive Security Concepts Pioneer



门禁系统

智控系列
门禁系统

安控系列
门禁系统

A系列门
禁读卡器

R系列门
禁读卡器

门禁
配件



智控系列门禁控制器



功能特点

- 32位高速处理器，性能强劲、速度快。
- 支持TCP/IP网络通信，网速自适应，通讯数据采用特殊加密处理，更安全，无泄密之忧。
- Weigand 接口兼容 26、34、37 协议。
- 可存储10万笔合法卡，2万笔刷卡记录。
- 支持多门互锁功能、反潜回功能、多卡开门功能、首卡开门功能、超级密码开门、在线升级功能、中心远程开门功能、中心远程锁门功能。
- 支持APB区域防跟随。
- 支持门未关妥报警、门被外力开启报警、开门等待超时报警、胁迫密码报警、监控联动、在线巡更、考勤管理。
- 支持人员查验实时显示，支持电子地图功能。
- 支持实时采集，实时上传功能、支持分布式数据库，分区域管理。
- 具有备用电池设计、看门狗设计，主机断电后数据保存数据断电 10 年不丢失。

技术参数

型 号	DTEX-1810	DTEX-1820	DTEX-1840
控制方式	单门单向	两门单向（单门双向）	四门单向（两门双向）
读卡器接口	WG26/34/37自定义WG格式		
可接读卡器	1个	2个	4个
输出电锁	1个	2个	4个
门磁输入	1个	2个	4个
开锁响应时间	≤0.5秒		
可接开关	1个	2个	4个
火警输入	1个	1个	1个
报警输出	1个	2个	4个
工作电压	5V DC/12 DC		
额定电流	220mA		
通讯方式	TCP/IP		
通讯距离	控制器至交换机≤100米		
脱机运行	支持		
工作温度	<60°C		
相对湿度	10% ~ 95% R.H		



智控系列电梯控制器



功能特点

- 32位高速处理器，性能强劲、速度。
- 支持TCP/IP网络通信，网速自适应，通讯数据采用特殊加密处理，更安全，无泄密之忧。
- Weigand 接口兼容 26、34、37 协议。
- 可存储10万笔合法卡，2万笔刷卡记录。
- 电梯主控器支持16路信号输出，支持通过电梯扩展板信号输出，最大支持控制48楼层。
- 电梯控制支持多种开门方式。
- 支持实时采集，实时上传功能。
- 支持手动校时、自动校时功能。
- 具有备用电池设计、看门狗设计，主机断电后数据保存数据断电 10 年不丢失。

技术参数

型 号	DTEX-1816	DTEX-1816E
控制方式	电梯主控器	电梯扩展板
控制输出	16路	32路
读卡器接口	WG26/34/自定义WG格式	不支持
可接读卡器	2个	不支持
工作电压	12V DC	
额定电流	260mA	
通讯方式	TCP/IP	
通讯距离	控制器至交换机≤100米	
脱机运行	支持	
工作温度	<60°C	
相对湿度	10% ~ 95% R.H	



安控系列门禁控制器



功能特点

- 基于32位高速处理器，性能强劲、速度快。
- 支持TCP/IP网络通信，网速自适应，通讯数据采用特殊加密处理，更安全，无泄密之忧。
- 读卡器接口支持WG26、WG34格式。
- 可存储4万笔合法卡，10万笔刷卡记录。
- 支持多门互锁功能、反潜回功能、多卡开门功能、首卡开门功能、超级密码开门、中心远程开门功能、中心远程锁门功能、支持一键锁门功能、支持消防联动功能。
- 支持门未关妥报警功能、门被外力开启报警功能、开门等待超时报警功能、胁迫密码报警功能、监控联动功能、在线巡更功能、考勤功能。
- 支持人员查验实时显示，支持电子地图功能。
- 支持定时采集，定时上传功能、支持多客户端、分部门、分区域管理
- 具有备用电池设计、看门狗设计，主机断电后数据保存数据断电 10 年不丢失。

技术参数

型 号	DTEX-RT01	DTEX-RT02	DTEX-RT04
控制方式	单门双向	双门双向	四门单向
读卡器接口	WG26、WG34格式		
可接读卡器	2个	4个	4个
输出电锁	1个	2个	4个
门磁输入	1个	2个	4个
开锁响应时间	≤0.5秒		
可接开关	1个	2个	4个
火警输入	1个	1个	1个
一键锁门输入	1个	1个	1个
报警输出	4个	4个	4个
工作电压	12V DC		
额定电流	260mA		
通讯方式	TCP/IP		
通讯距离	控制器至交换机≤100米		
脱机运行	支持		
工作温度	<60°C		
相对湿度	10% ~ 95% R.H		



A系列读卡器



功能特点

- 支持键盘输入，识读13.56MHz的多种非接触感应技术；
- 采用多重电压保护设计，产品更稳定可靠；
- 非接触型，卡片无需与读卡器接触，指示灯位于产品的右上方，不被卡片遮挡；
- 双色LED指示灯，实时显示读卡器的工作状态；
- 读卡速度快，感应时间小于100ms，读卡器工作模式可以通过编程卡便捷调整。

技术参数

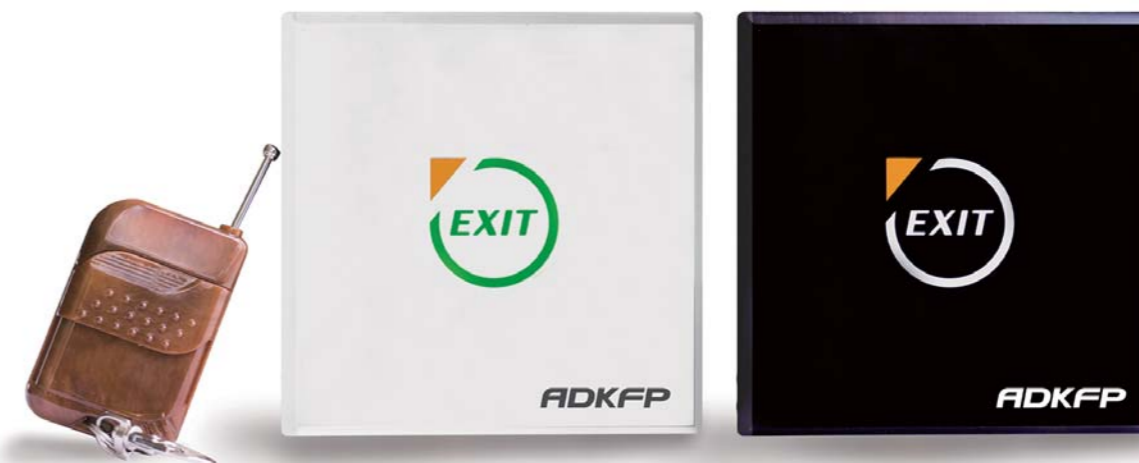
型 号	DTA10/AC (Mifare卡) / DTA16/AC (触摸键盘、Mifare卡) / DTA10/AU (CPU卡) / DTA16/AU (触摸键盘、CPU卡) / DTA10/AG (国密CPU卡) / DTA16/AG (触摸键盘、国密CPU卡) / DTA10/AS (身份证卡、Mifare卡) / DTA16/AS (触摸键盘、身份证、Mifare卡) / DTA10/AB (蓝牙、Mifare卡) / DTA16/AB (触摸键盘、蓝牙、Mifare卡) / DTA10/AB-U (蓝牙、CPU卡) / DTA16/AB-U (触摸键盘、蓝牙、CPU卡) / DTA10/AQ (银联卡、Mifare卡) / DTA16/AQ (触摸键盘、银联卡、Mifare卡) / DTA12/C (嵌入式Mifare卡)
读卡类型	M1卡、CPU卡、国密CPU卡、金融IC卡、二代身份证、蓝牙感应 (不同型号支持)
读卡频率	13.56MHZ
读卡距离	5-10CM
工作电压	12V DC
输出信号	WG34 (根据需要可以通过编程卡调整)
密码功能	支持 (触摸式按键)
显示功能	不支持
外观颜色	银色、金色、黑色
外形尺寸	89×89×15mm



R系列增强型读卡器



感应式触控开关



功能特点

- 支持键盘输入，识读13.56MHz的多种非接触感应技术；
- 采用多重电压保护设计，产品更稳定可靠；
- 非接触型，卡片无需与读卡器接触，指示灯位于产品的右上方，不被卡片遮挡；
- 双色LED指示灯，实时显示读卡器的工作状态；
- 读卡速度快，感应时间小于100ms，读卡器工作模式可以通过编程卡便捷调整。

技术参数

型 号	DTR30/AC(迷你型, Mifare卡)	DTR35/AC(标准型, Mifare卡)	DTR36/AC(密码型, Mifare卡)
读卡类型	M1卡、CPU卡、国密CPU卡、金融IC卡、二代身份证、蓝牙感应(不同型号支持)		
读卡频率	13.56MHZ		
读卡距离	5-10CM		
工作电压	12V DC		
输出信号	WG34(根据需要可以通过编程卡调整)		
密码功能	支持(触摸式按键)		
显示功能	不支持		
外观颜色	黑色		
外形尺寸	DTR30/AC 54×84×16mm	DTR35/AC, DTR36/AC 84×115×18mm	

功能特点

- 非接触式感应开关，用户将手移动到出门按钮前，触发出门按钮，出门按钮指示背光由红色变成绿色，与此同时，出门按钮的继电器将触发1秒，蜂鸣器蜂鸣一声提示；
- 在10秒内连续触发出门按钮4次后，第五次将手一直触发出门按钮，此时可以关闭或打开蜂鸣器，这样有些需要安静的场合触发出门按钮后蜂鸣器不发出声音；
- 出门按钮与门禁控制器的门常开报警继电器连接，门常开报警继电器动作时，出门按钮内置的报警器将发出警报声；
- 出门按钮与键盘读卡器连接时，按下键盘“*”键，出门按钮发送“叮咚”门铃声；
- 可选装带遥控功能(型号：DTSW500Y)，按下遥控器后，出门按钮指示背光由红色变成绿色，与此同时，出门按钮的继电器将触发1秒，蜂鸣器蜂鸣一声提示。

技术参数

型 号	DTSW500、DTSW500Y
感应类型	红外感应
遥控功能	支持
工作电压	DC12V
外观颜色	白色、黑色
扩展功能	支持门开超时报警
扩展功能	支持与键盘读卡器连接，做门铃使用
安装底盒	国标86型盒



电插锁及配件

四线电插锁



技术参数

型号	ADK - 168B	工作电流	100ma
锁体尺寸	205×35×42mm	延时功能	0秒、3秒、6秒、9秒可调
工作电压	DC12V	门磁	带门状态监测
瞬间电流	900ma	安全类型	断电开锁

八线电插锁



技术参数

型号	ADK - 168C	工作电流	100ma
锁体尺寸	205×35×42mm	延时功能	0秒、3秒、6秒、9秒可调
工作电压	DC12V	门磁	带门状态、锁舌状态监测
瞬间电流	900ma	安全类型	断电开锁

磁感窄面电插锁



技术参数

型号	ADK - 168Z	锁体尺寸	192×25×37mm
工作电压	DC12V	瞬间电流	900ma
工作电流	100ma	延时功能	0秒、3秒、6秒、9秒可调
安全类型	断电开锁	使用范围	玻璃门
功能说明	主要用于玻璃门隐藏式安装，可以180度开		

不锈钢门夹



技术参数

型号	ADK-201
产品材质	不锈钢
玻璃厚度	8-15mm
功能说明	配合电插锁使用，用于玻璃门固定吸片

不锈钢长夹



技术参数

型号	ADK201P
产品材质	不锈钢
玻璃厚度	8-15mm
功能说明	用于玻璃门上下无框安装，固定电插锁



电磁锁及配件

280KG电磁锁



技术参数

型号	ADK-268GA	锁体尺寸	250×47×25mm
承受拉力	280kg	安全类型	断电开锁
工作电压	DC12V	功能说明	明装单门磁力锁，带NO/NC输出，LED灯指示
工作电流	460ma		

280KG双门电磁锁



技术参数

型号	ADK-268GAL	锁体尺寸	500×47×25mm
承受拉力	560kg (双锁)	安全类型	断电开锁
工作电压	DC12V	功能说明	明装双门联体磁力锁，带NO/NC输出，LED灯指示
工作电流	920ma		

嵌入式磁力锁



技术参数

型号	ADK-268M	锁体尺寸	227×38×27mm
承受拉力	280kg	安全类型	断电开锁
工作电压	DC12V	功能说明	暗装单门磁力锁，带NO/NC输出，防残次处理
工作电流	550ma		

磁力锁配套支架 (Z/L型)



技术参数

型号	ADK-205LA
产品材质	铝合金
功能说明	用于90度开的木门、防盗门、磁力锁内装或者固定

磁力锁配套支架 (U型)



技术参数

型号	ADK-205UA
产品材质	铝合金
功能说明	用于玻璃门安装磁力锁，固定底板



行业专用电锁

坚固型常闭电插锁 (带锁芯)



技术参数

型号	C180A	锁体尺寸	260×30×48mm
工作电压	DC12V	瞬间电流	1000ma
工作电流	150ma	延时功能	0秒、3秒、6秒、9秒可调
锁芯	高强度不锈钢锁体，不锈钢锁舌；锁芯强度可承受2000KG 电锁耐用设计：50万次耐用度；		
使用范围	定制门		
安全类型	断电上锁		
钥匙	支持钥匙开锁		

坚固型常闭电插锁



技术参数

型号	C180B	锁体尺寸	205×30×39mm
工作电压	DC12V	瞬间电流	1000ma
工作电流	150ma	延时功能	0秒、3秒、6秒、9秒可调
使用范围	定制门		
安全类型	断电上锁		

280KG电磁锁



技术参数

型号	C280A	锁体尺寸	250×47×25mm
承受拉力	280kg	安全类型	断电开锁
工作电压	DC12V	功能说明	明装单门磁力锁，带NO/NC输出，LED灯指示
工作电流	460ma		

380KG 单门挂式磁力锁



技术参数

型号	C380A	锁体尺寸	285×55×29mm
承受拉力	380kg	安全类型	断电开锁
工作电压	DC12V	功能说明	明装单门磁力锁，带NO/NC输出，LED灯指示
工作电流	480ma		



行业专用电锁

280kg双门电磁锁



技术参数

型号	C280B	锁体尺寸	500×47×25mm
承受拉力	560kg	安全类型	断电开锁
工作电压	DC12V	功能说明	明装双门磁力锁，带NO/NC输出，LED灯指示
工作电流	920ma		

380kg 双门挂式磁力锁



技术参数

型号	C380B	锁体尺寸	570×55×29mm
承受拉力	760kg	安全类型	断电开锁
工作电压	DC12V	功能说明	明装双门磁力锁，带NO/NC输出，LED灯指示
工作电流	960ma		

600kg 单门挂式磁力锁



技术参数

型号	C600A	锁体尺寸	265×71×40mm
承受拉力	600kg	安全类型	断电开锁
工作电压	DC12V	功能说明	明装单门磁力锁，带NO/NC输出，LED灯指示
工作电流	600ma		

600kg 双门挂式磁力锁



技术参数

型号	C600B	锁体尺寸	530×71×40mm
承受拉力	1200kg(双锁)	安全类型	断电开锁
工作电压	DC12V	功能说明	明装双门磁力锁，带NO/NC输出，LED灯指示
工作电流	1200ma(双锁)		



门禁配件



门禁配件



● 出门开关 ●



● 标准不锈钢开关 ●



● 窄面不锈钢开关 ●



● 控制器配套机箱 ●



● 控制器配套机箱 ●



● 无线遥控开关 ●



● 紧急开关 ●

白
绿



● 通讯转换器 ●

ADK-800A(空箱体)

ADK-800A-□

ADK-800 (内置12V 3.5A电源)

1 - (电锁电源, 内置12V 10A电源)

2 - (电锁电源, 内置12V 20A电源)

输入电压	AC 220V 50Hz
输出电压	DC 12V
持续输出电流	3.5A、10A、20A
工作温度	-20°C~+70°C
工作湿度	≤90%
外型尺寸	331×242×70mm

ADK-900(空箱体)

ADK-900-□

1 - (12V 5A电源, RT系列控制器专用)

2 - (12V 6.3A电源, RT系列控制器专用)

4 - (12V 8.5A电源, RT系列控制器专用)

A - (12V 25A电源, 水控专用)

输入电压	AC 220V 50Hz
输出电压	DC 12V
持续输出电流	5A、6.3A、8.5A、25A
工作温度	-20°C~+70°C
工作湿度	≤90%
外型尺寸	400×320×90mm



● 标准门禁电源 ●



● 门禁后备电源 ●

ADK-801

输入电压	AC 220V 50Hz
输出电压	DC 12V
持续输出电流	3A
工作温度	-20°C~+70°C
工作湿度	≤90%
外型尺寸	164×70×56mm

ADK-802

输入电压	AC 220V 50Hz
输出电压	DC 12V
持续输出电流	3A
工作温度	-20°C~+70°C
工作湿度	≤90%
外型尺寸	214×168×73mm



● 有源通讯转换器 ●



● 串网转换器 ●



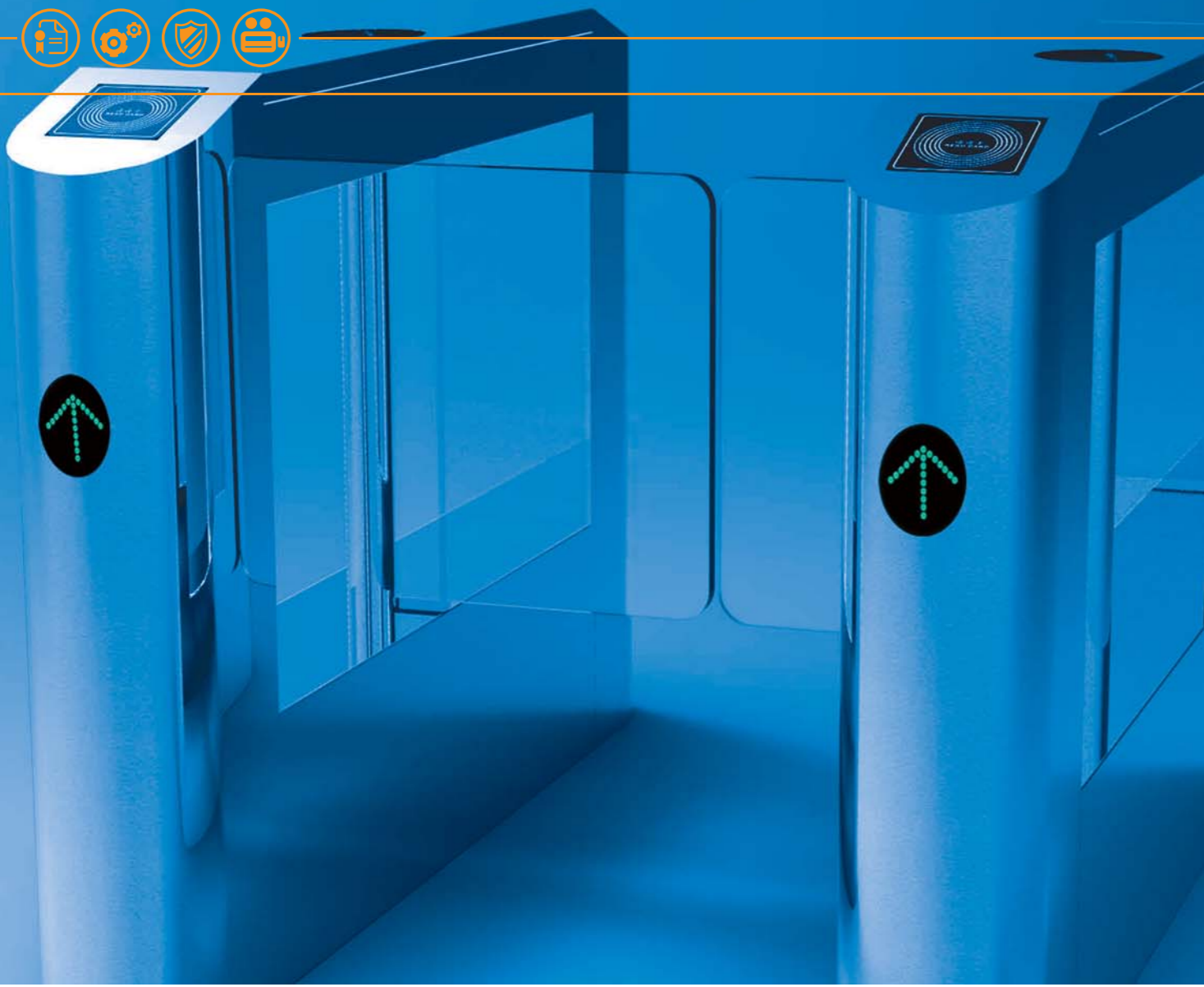
● 四路485通讯集线器 ●



INTELLIGENT TECHNOLOGY

主动防御型安防理念开创者

Active Defensive Security Concepts Pioneer



速通门系统

摆动式速通门

伸缩式速通门

豪华型三辊闸

圆柱摆闸卡回收

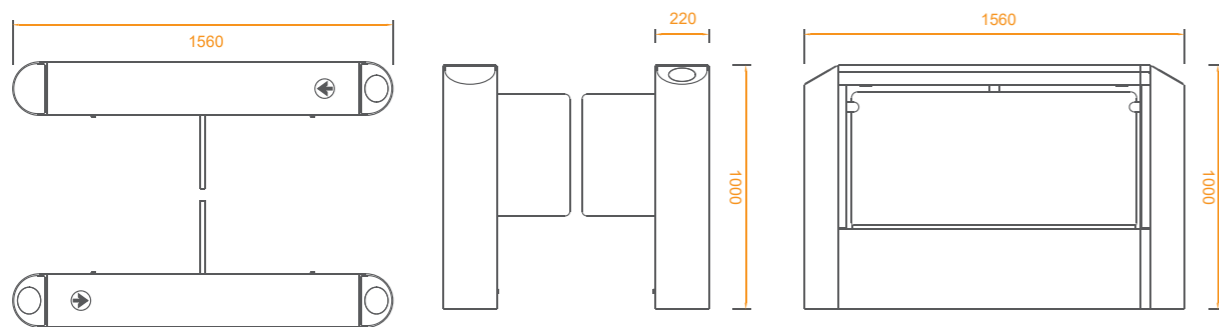


摆动式速通门

ADK-B300-A6



外形尺寸



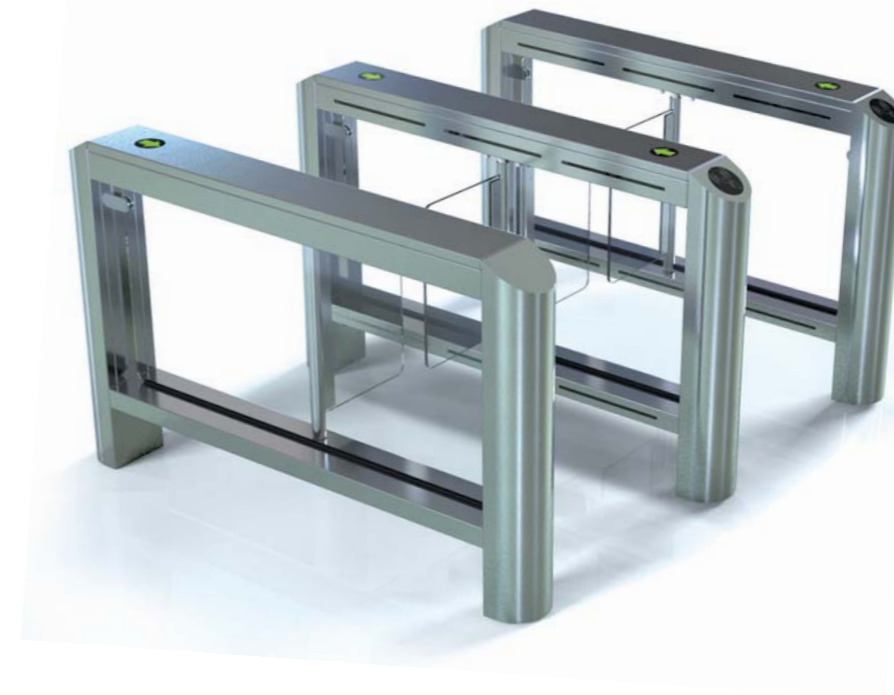
技术参数

型号	ADK-B300-A6	分贝数	30分贝以下
电机驱动	直流无刷伺服电机	电源电压	220VAC, 50Hz
使用寿命	>500万次	通道框架	国标1.5mm厚+304不锈钢拉丝
动作时间	极速动作<0.7s	产品重量	约90kg(单个边道)
通道宽度	550mm-1100mm		
门翼材质	10mm有机玻璃、8mm钢化玻璃或其他材质		
产品尺寸	长1560mm x宽220mm x高1000mm		
传感器保护装置	光幕检测24对, 最小检测距离10cm		
防尾随	具备尾随检测报警功能		
紧急疏散	具备消防联动接口		
功能拓展	支持各类IC/ID读卡器、支持身份证阅读器、条码阅读器、支持卡回收功能		
应用场合	CBD商务中心、政企办公楼、工业园区、高档住宅区等(支持完全室外)		

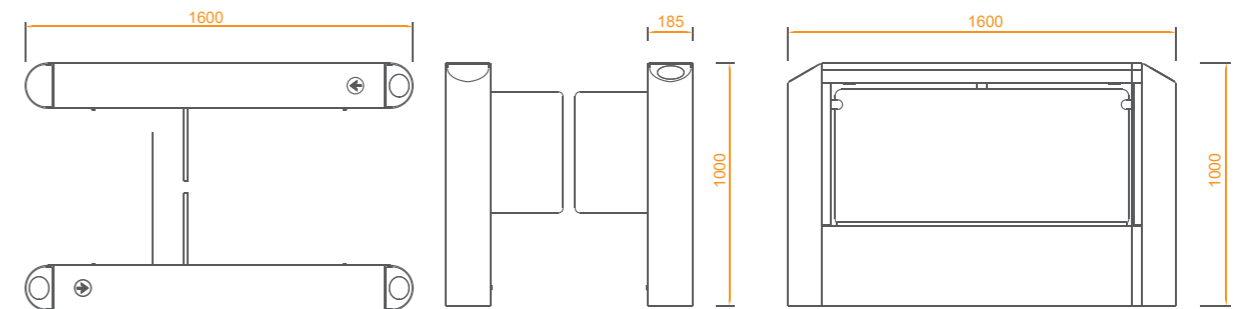


摆动式速通门

ADK-B300-A5



外形尺寸



技术参数

型号	ADK-B300-A5	分贝数	30分贝以下
电机驱动	直流无刷伺服电机	电源电压	220VAC, 50Hz
使用寿命	>500万次	通道框架	国标1.5mm厚+304不锈钢拉丝
动作时间	极速动作<0.7s	产品重量	约90KG(单个边道)
通道宽度	550mm-1100mm		
门翼材质	10mm有机玻璃、8mm钢化玻璃或其他材质		
产品尺寸	长1600mm x宽185mm x高1000mm		
传感器保护装置	红外检测6对		
防尾随	具备尾随检测报警功能		
紧急疏散	具备消防联动接口		
功能拓展	支持各类IC/ID读卡器、支持身份证阅读器、条码阅读器、支持卡回收功能		
应用场合	CBD商务中心、政企办公楼、工业园区、高档住宅区等(支持完全室外)		

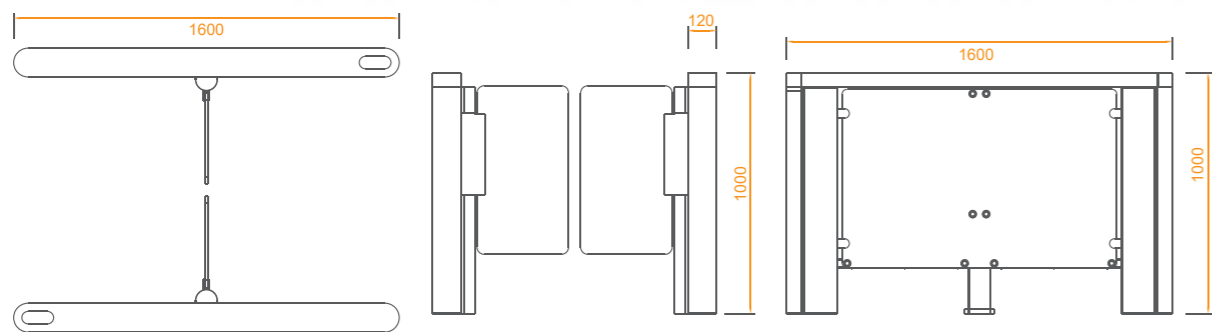


摆动式速通门

ADK-B300-A8



外形尺寸



技术参数

型号	ADK-B300-A8	分贝数	30分贝以下
电机驱动	直流无刷伺服电机	电源电压	220VAC, 50Hz
使用寿命	>500万次	通道框架	国标1.5mm厚+304不锈钢拉丝
动作时间	极速动作<0.7s	产品重量	约90kg(单个边道)
通道宽度	550mm-1100mm		
门翼材质	10mm有机玻璃、8mm钢化玻璃或其他材质		
产品尺寸	长1600mm x宽120mm x高1000mm		
传感器保护装置	光幕检测20对		
工作模式	支持9种(紧急模式、维护模式、受控模式、双向受控、单向受控、禁止通行、自由通行等多种方式自由切换)		
防尾随	具备精确尾随检测报警功能		
紧急疏散	具备消防联动接口		
定制	可以根据客户要求提供: 不锈钢本色或电镀其他颜色(钨钢黑)		

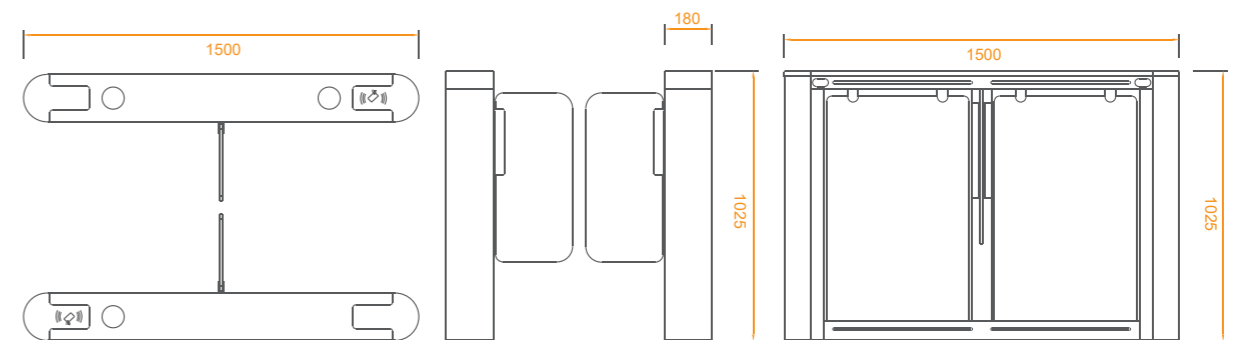


摆动式速通门

ADK-B200-S1



外形尺寸



技术参数

型号	ADK-B200-S1	分贝数	30分贝以下
电机驱动	直流无刷伺服电机	电源电压	220VAC, 50Hz
使用寿命	>500万次	通道框架	国标1.5mm厚+304不锈钢拉丝
动作时间	极速动作<0.7s	产品重量	约100kg(单个边道)
通道宽度	550mm-1100mm		
门翼材质	10mm有机玻璃、8mm钢化玻璃或其他材质		
产品尺寸	长1500mm x宽180mm x高1025mm		
传感器保护装置	光幕检测24对, 最小检测距离5cm		
工作模式	支持9种(紧急模式、维护模式、受控模式、双向受控、单向受控、禁止通行、自由通行等多种方式自由切换)		
防尾随	具备精确尾随检测报警功能		
紧急疏散	具备消防联动接口		
功能拓展	支持各类IC/ID读卡器、支持身份证阅读器、条码阅读器、支持卡回收功能		
应用场合	CBD商务中心、政企办公楼、工业园区、高档住宅区等		

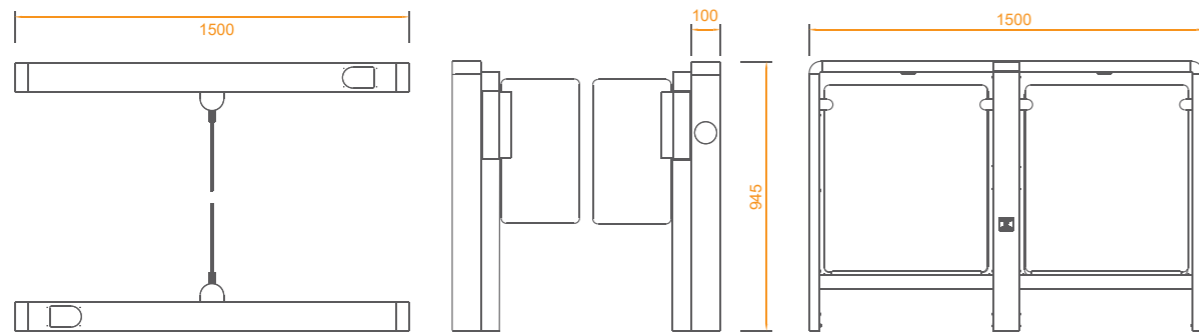


摆动式速通门

ADK-B200-S6



外形尺寸



技术参数

型号	ADK-B200-S6	分贝数	30分贝以下
电机驱动	直流无刷伺服电机	电源电压	220VAC, 50Hz
使用寿命	>500万次	通道框架	国标2.0mm厚+304不锈钢拉丝
动作时间	极速动作<0.7s	产品重量	约90kg(单个边道)
通道宽度	550mm-1100mm		
门翼材质	10mm有机玻璃、8mm钢化玻璃或其他材质		
产品尺寸	长1500mm x宽100mm x高945mm		
传感器保护装置	光幕检测20对, 最小检测距离10cm		
工作模式	支持9种(紧急模式、维护模式、受控模式、双向受控、单向受控、禁止通行、自由通行等多种方式自由切换)		
防尾随	具备精确尾随检测报警功能		
紧急疏散	具备消防联动接口		
功能拓展	支持各类IC/ID读卡器、支持身份证阅读器、条码阅读器、支持卡回收功能		
应用场合	CBD商务中心、政企办公楼、工业园区、高档住宅区等		

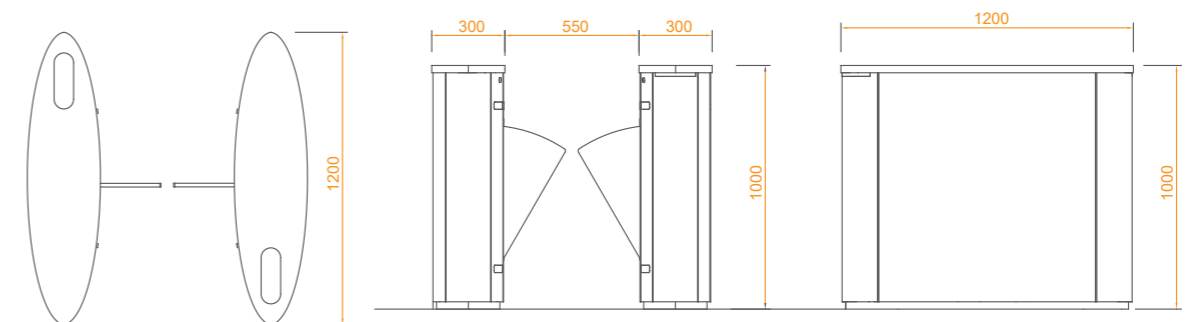


伸缩式速通门

ADK-YZ500



外形尺寸



技术参数

型号	ADK-YZ500
产品名称	豪华型翼闸
产品尺寸	长1200mm x宽300mm x高1000 mm
通道框架	国标1.5mm厚+304不锈钢拉丝
通道宽度	550mm
门翼材质	10mm有机玻璃、钢化玻璃或其他材质
产品重量	约100kg(单个边道)
电机	直流无刷伺服机芯
检测技术	光幕检测, 检测点数12对
功能拓展	支持各类读卡器、支持身份证阅读器、支持条码阅读器, 支持卡回收功能
应用场合	应用于CBD商务中心、政企办公楼、5A写字楼、娱乐场所、景区等

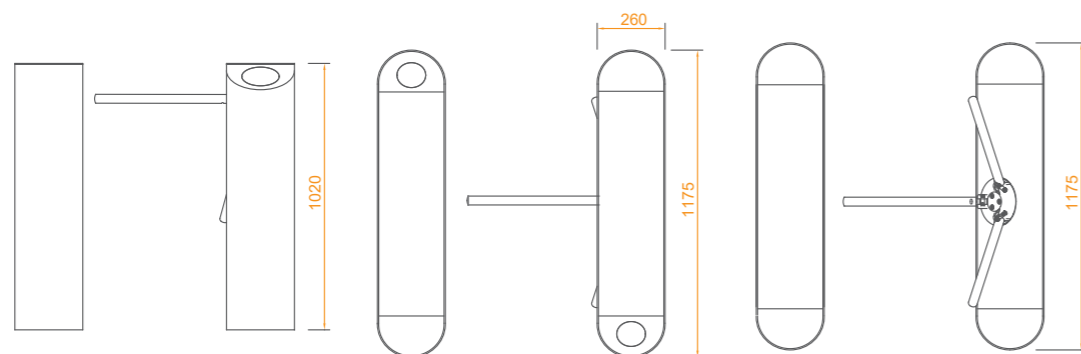


豪华型三辊闸

ADK-SR100



外形尺寸



技术参数

型号	ADK-SR100
产品名称	豪华型三辊闸
电机驱动	直流无刷伺服电机
使用寿命	>300万次
电源电压	220VAC, 50Hz
通道框架	国标1.5mm厚+304不锈钢拉丝
产品重量	约80kg(单个边道)
通道宽度	500~600mm
产品尺寸	长1170mm x宽260mm x高1020mm
控制方法	双向控制, 全方位360°盘锁, 任何旋转角度下无死锁;
功能拓展	支持各类IC/ID读卡器、支持身份证阅读器、条码阅读器、支持卡回收功能
应用场合	适用于景区、工业园区、小区等人流量大、通行复杂等场所



圆柱摆闸

ADK-B500-145



技术参数

型号	ADK-B500-145	通道框架	国标2.0mm厚+304不锈钢拉丝
产品名称	豪华型圆柱摆闸	通道宽度	800mm-1200mm
电机驱动	直流无刷伺服电机	产品尺寸	直径145mm x高925mm
使用寿命	>300万次	功能拓展	支持各类IC/ID读卡器
电源电压	220VAC, 50Hz		
应用场合	CBD商务中心、政企办公楼、工业园区、高档住宅区等		

卡回收装置

KHS-01



技术参数

产品型号	KHS-01	卡片规格	宽度: 53.9~54.1mm、长度: 85.4~85.9mm
产品名称	卡回收装置	传动装置	500,000 passes
尺寸	长230x宽140x高930mm	传动速度	700mm/s
通道框架	国标2.0mm厚+304不锈钢拉丝	通信接口	RS-232/USB
卡片类型	支持 Mifare S50、S70、CPU卡	工作电源	DC 24V±5%
应用场合	应用于CBD商务中心、政企办公楼、5A写字楼、娱乐场所、景区等		



INTELLIGENT TECHNOLOGY

主动防御型安防理念开创者

Active Defensive Security Concepts Pioneer





停车收费系统

M系列出入口控制机



技术参数

规格型号	DT6800-M8T/I (入口控制机) DT6800-M8T/O (出口控制机)
票箱尺寸	410×290×1340 (mm)
处理器	32位ARM处理器
工作电压	DC12V
工作环境温度	-25°C-60°C
相对湿度	≤ 95%
通讯接口	TCP/IP
脱机存储记录容量	50000条 (可拓展10万条)
黑名单容量	50000条 (可拓展10万条)
卡片类型	可选IC、ID
读卡距离	3~8cm(IC卡)
可选颜色	银灰色、桔红、交通黄

高清识别一体机



技术参数

规格型号	PK-SK900Y
分辨率	200万像素 (1920×1080)
电子快门	1/1至1/10000秒, 22档
最佳拍摄范围	3-4.5米
复位	手动
存储	内置SD卡
补光灯	内置4颗LED灯
相机镜头	高清镜头2.8~12mm可调 F1.4
显示屏	四行Φ5.0超高亮LED点阵
通讯方式	TCP/IP
车牌存储	20000张
工作温度	-25°C~65°C
尺寸规格	355 (长) × 150 (宽) × 1600mm (高)

高清识别一体机



技术参数

规格型号	PK-SK910Y
分辨率	200万像素 (1920×1080)
电子快门	1/1至1/10000秒, 22档
最佳拍摄范围	3-4.5米
复位	手动
存储	内置SD卡
补光灯	内置4颗LED灯
相机镜头	高清镜头2.8~12mm可调 F1.4
显示屏	四行Φ5.0超高亮LED点阵
通讯方式	TCP/IP
车牌存储	20000张
工作温度	-25°C~65°C
尺寸规格	210 (长) × 200 (宽) × 1600mm (高)



停车收费系统

车牌识别摄像机



技术参数

规格型号	PK-SK200Y
电压供应	DC12V/AC24V
图像像素	最高分辨率可达200万像素 (1920×1080)
图像设置	饱和度、亮度、对比度、白平衡、图像增益可以通过软件可调
通讯接口	1个RJ45 10M/100M自适应以太网口, 1个RS-485接口, 1个RS-232接口
车牌识别率	大于98%
车牌捕获率	大于99%
相对湿度	≤ 95%
工作环境温度	-25°C-60°C

手持机



技术参数

规格型号	PK-DT-600A
处理器	32位ARM高速处理器
白名单	65535张卡
黑名单	10500张卡
显示屏	尺寸48mm*51mm, 4级灰度, LED白色背光
读卡	读写IC卡, 读写距离1cm~5cm
通讯方式	USB2.0
电源	1600MAH锂电池
静态待机时间	5~10天
刷卡次数	大于12000次~50000次
工作温度	-25°C~65°C
重量	400克

远距离读卡器



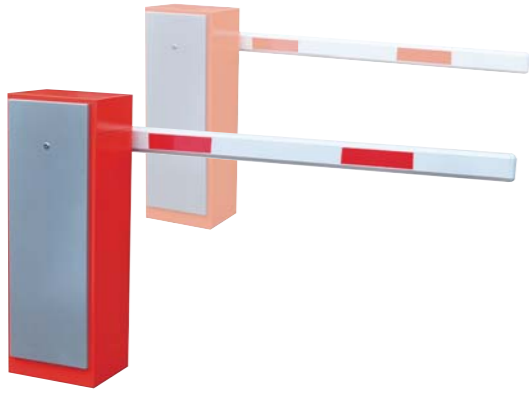
技术参数

规格型号	PK-DF-HF
产品名称	远距离读卡器
电压供应	DC12V
读卡角度	80度
工作频率	433M
读卡距离	3-20米
接口类型	WG/RS485
相对湿度	≤ 95%
工作环境温度	-25°C-60°C



停车收费系统

标准型电动道闸



技术参数

规格型号	D06-D100 (5秒)
道闸尺寸	350×280×1000 (mm)
产品功能	采用数字式控制技术, 全程监控道闸运行过程, 涡旋式电机噪音低、震动小, 带电机过流保护和热保护功能, 一车一杆控制, 具备防撞、防砸(压力电波防撞装置)功能, 可通过手动、遥控或程序控制道闸起落杆。
备注	标准道闸杆长小于或等于5米。
可选颜色	银灰色、交通黄

电动道闸



技术参数

规格型号	D06-A230 (1.5秒3米杆, 可选直杆) D06-A230DL (3秒4米杆, 可选直杆、折臂杆、栅栏杆) D06-A230DZ (6秒6米杆, 可选直杆、折臂杆、栅栏杆)
道闸尺寸	350×280×1000 (mm)
产品功能	采用数字式控制技术, 全程监控道闸运行过程, 涡旋式电机噪音低、震动小, 带电机过流保护和热保护功能, 一车一杆控制, 具备防撞、防砸(压力电波防撞装置)功能, 可通过手动、遥控或程序控制道闸起落杆。
备注	标准道闸杆长小于或等于6米, 中速道闸杆长小于或等于4米, 高速道闸杆长小于或等于3米。
可选颜色	银灰色、红色

广告道闸



技术参数

规格型号	D08-D105
杆长	4米
电机	三相变频电机
电机功率	150W
工作电压	AC220V
工作使用环境	-20°C~60°C
抬杆速度	4-5秒
广告面规格	长3500×高760mm
抗风防寒	自动检测风级数, 调整到最佳防风状态; 叶片自动翻转
外观尺寸	420×600×1230mm



停车收费系统

自助吐卡机



技术参数

规格型号	PK-TK-200
电压供应	DC24V
使用条件	安装在票箱内
外形尺寸	25×110×228 (mm)
出卡时间	最快约0.5秒
适用卡片	各类纸质卡片或聚脂类卡片
适用卡厚	0.3~2.5 mm (可调节) (注: 出厂时设为0.8mm)
卡箱容量	150张 (按卡厚0.8mm计算)
工作环境温度	-25°C-60°C

数字式车辆检测器



技术参数

规格型号	PK-DT-V008
电压供应	DC12V/24V
工作频率	20KHz~170KHz;
反应时间	100ms
灵敏度	三级可调
输出继电器线圈	240V/10A AC
触点耐压值	30V/10A DC
线圈规格	推荐不小于1×2米, 绕制4-6圈, 电阻 < 10欧姆;
线圈连接线	推荐不超过5米, 每米至少双绞20次;
尺寸(含底座)	74×37×113mm
工作环境温度	-25°C-60°C

远距离发卡器



技术参数

规格型号	PK-DT-30HF
电压供应	DC12V~18V
工作模式	CDMA蓝牙通讯, 休眠唤醒
工作电源	DC12V~18V 2A
功率	12w
工作频率	433MHZ
标签协议	CDMA
工作温度	-30~+75摄氏度
相对湿度	最大95%



停车收费系统

临时卡计费器



技术参数

规格型号	PK-DT-300F
电压供应	DC12V
通讯接口	RS485
卡片类型	IC卡
读卡距离	3-4cm
外观尺寸	145×100×30mm
工作环境温度	-25°C-60°C

卡片发卡器



技术参数

规格型号	PK-DT-300L
电压供应	DC12V
通讯接口	RS485
卡片类型	IC卡
读卡距离	3-4cm
外观尺寸	145×100×30mm
工作环境温度	-25°C-60°C

公交卡沪通卡支付设备



技术参数

功能	支持上海公交卡、沪通卡缴费支付
接口类型	RS232/USB/以太网/RS485 (嵌入式读写器专有)
最大工作电流	<800MA
供电电压	DC5V
工作温度	-20°C至+50°C



自助缴费系统

移动支付终端



技术参数

规格型号	PK-ZZ-600
触摸屏	电容触摸屏
显示器	19寸
处理器	I3处理器, 320G硬盘
机柜	冷轧柜体, 表面汽车进口金属烤漆
颜色	银灰、蓝灰
功能	系统具有临时卡缴费、月卡延期、液晶触控、IC卡读写、微信支付、支付宝支付、银联支付等功能, 操作简单方便, 实现24小时无人智能收费。

现金自助缴费机



技术参数

规格型号	PK-ZZ-700
使用电源	交流220V/300W
通讯方式	TCP通讯方式
屏幕	17寸LED显示器, 防尘、防污、防暴安全型表面声波触摸屏
使用环境	温度0~65°C
相对湿度	10%~95% (不凝露)
功能	系统具有临时卡缴费、月卡延期、液晶触控、IC卡读写、现金支付、微信支付、支付宝支付、银联支付等功能, 操作简单方便, 实现24小时无人智能收费。
纸币识别	可识别接收面值1元、2元、5元、10元、20元、50元、100元纸币, 容量1000张, 四方向进钞。在保证识别率高达96%以上的基础上, 整个识别过程仅需1.7秒。
纸币找零	可找两种面值纸币, 具体找零面值由用户设定。
硬币识别	可识别接收面值1元和0.5元硬币; 在高灵敏光学硬币识别传感器和硬币出口控制器的配合使用下, 可以以每秒2枚的速率识别1元硬币的真伪性, 同时以每秒8枚的速率实现硬币快速找零。
硬币找零	可找面值1元和0.5元, 每个找零箱容量600。
密码键盘	16键金属 (防暴、防水) 加密键盘, 通过银行卡检测中心检测, 专用硬件加密芯片, 支持DES/3DES硬件加密。
外观尺寸	1700×710×700mm (H×W×D)



停车引导系统

前置式车位探测器



技术参数

规格型号	PKY-C10
工作电压	DC18V-30V
侦测方式	超声波
通讯接口	RS-485
检测输出时间	2S
外观尺寸	130×130×80mm
产品外壳	ABS阻燃

区域控制器



技术参数

规格型号	PKY-C64
输入电压	DC12V/24V <100mA
输入电压	AC220V
通讯接口	RS485
通讯频率	9600/4800
外壳材料	冷板烤漆
工作温度	-20°C- 65°C
驱动能力	48~64个终端设备

节点控制器



技术参数

规格型号	PKY-C16
输入电压	DC12V/24V <100mA
输入电压	AC220V
通讯接口	RS485
通讯频率	9600/4800
外壳材料	冷板烤漆
工作温度	-20°C- 65°C
驱动能力	16个逻辑区域控制器



停车引导系统

主控制器



技术参数

规格型号	PKY-C01
输入电压	DC12V/24V <100mA
输入电压	AC220V
通讯接口	下行RS485, 上行TCP/IP
通讯频率	下行9600/4800, 上行10M
外壳材料	冷板烤漆
工作温度	-20°C- 65°C

车位引导屏



技术参数

规格型号	PKY-P01 单向显示屏 PKY-P02 双向示屏 PKY-P03 三向示屏
安 装	室内挂装
可视距离	50米清晰可辨
LED显示区域	16×32点阵
显示格式	LED点阵屏+灯箱
通讯方式	RS485
输入电压	AC220V

主引导屏



技术参数

规格型号	PKY-P04
安 装	户外落地安装, 防水防潮
可视距离	50米清晰可辨
LED显示区域	16×32点阵
显示格式	LED点阵屏+灯箱
通讯方式	RS485
输入电压	AC220V



停车引导系统

视频车位摄像机



技术参数

规格型号	PKY-S01(两车位) PKY-S02(三车位)
工作电压	直流 12~24V 宽电压供电
最大功耗	20W
网络接口	2个RJ45接口, IEEE802.3 10M/100M
工作温度	-10°C~50°C, 湿度小于95% (无凝结)
安装位置	车位正前方3米, 桥架吊顶安装, 距地面2.5米高

视频引导服务器



技术参数

规格型号	PKY-S10
LAN接口	5个, 1000/100/10Mbps联接内部局域网 (中央控制器、网络显示屏、电脑等)
WAN接口	1个, 1000/100/10Mbps, 联接物联网智慧网关
外设接口	2个USB2.0接口, 一个标准COM口
外形尺寸	标准IU工控机箱, 430 (长) × 280 (宽) × 46 (高) mm
安装方式	机架式安装
工作电源	AC/220V, 50~60Hz
最大功耗	25W

视频车位引导中心控制器



技术参数

规格型号	PKY-S11
网络接口	RJ45接口, IEEE802., 10M/100M
光纤接口	4路FC单模光纤接口
工作温度	-10°C~50°C
工作电源	AC/220V, 50~60Hz
最大功耗	15W



停车引导系统

视频车位引导节点控制器



技术参数

规格型号	PKY-S12
网络接口	RJ45接口, IEEE802.3, 10M/100M, 可联接车位摄像机
光纤接口	1路FC单模输入, 1路FC单模输出
工作温度	-10°C~50°C
工作电源	输入: AC/220V, 50~60Hz 输出: DC/24V/10A, 可给车位摄像机供电
最大功耗	取决于DC输出端联接摄像机数量

立式反向自助查询机



技术参数

规格型号	PKY-S32
显示系统	32寸高清触摸液晶显示器
输入设备	红外触摸屏
主机	复位启动开关
机柜配置	集电源控制系统、多媒体功放系统
电压	AC220V±10%, 50Hz±1Hz
工作温度	-20°C~70°C
工作湿度	30%~90% (相对)
表面处理	表面金属烤漆
机体材质	冷轧钢板
外形尺寸	250mm×470mm×1450mm

挂式反向自助查询机



技术参数

规格型号	PKY-S27
显示系统	27寸高清触摸液晶显示器
输入设备	红外触摸屏
主机	复位启动开关
机柜配置	集电源控制系统、多媒体功放系统
电压	AC220V±10%, 50Hz±1Hz
工作温度	-20°C~70°C
工作湿度	30%~90% (相对)
表面处理	表面金属烤漆
机体材质	冷轧钢板



INTELLIGENT TECHNOLOGY

主动防御型安防理念开创者

Active Defensive Security Concepts Pioneer



一卡通配套产品



一卡通配套产品

液晶屏触摸多功能考勤主机



技术参数

规格型号	DTF22-MT
卡类型	M1卡、CPU卡
操作距离	25mm--50mm
CPU类型	4核1.2G主频ARM处理器
CPU频率	200MHz
读写时间	< 0.3 秒
显示方式	彩色液晶, 1920×1080
屏幕触控方式	电容屏, 支持多点电容触摸
发卡容量	发行、挂失10 万张
存储容量	存储 5 千条消费记录;
数据保存时间	10 年
通讯方式	TCP/IP (10/100M有线)
工作电压	DC12V, 功耗 < 5 W
环境温度	- 10 °C—50 °C
体 积	250mm×138mm×35mm

指纹考勤机



技术参数

规格型号	F2
卡类型	M1卡、CPU卡
指纹存储容量	3000枚
管理记录容量	50000条
显示屏	四行中文液晶显示和蓝色背光键盘
认证方式	指纹/M1卡
考勤速度	≤2 秒
通讯方式	TCP/IP (10/100M有线)
尺寸	240×147×80mm
重量	0.9kg

电子班牌主机



技术参数

规格型号	DTF13-MT
卡类型	13.56Mhz Mifare1、CPU
操作距离	25mm--50mm
CPU类型	4核1.2G主频ARM处理器
内 存	1G
操作系统	Android
读写时间	< 0.3 秒
显示方式	13.3寸或 21.5寸 (选配) 高清屏, 分辨率1920*1080
屏幕触控方式	电容屏, 支持多点电容触摸
数据保存时间	10 年
通讯方式	TCP/IP (标配10/100M有线、选配WI-FI)
无线通讯距离	室内5—15米, 室外20米 (WiFi版本)
接 口	RJ45接口、SAM卡接口、USB接口、SD卡接口
工作电压	宽电压直流9—24V, 功耗 < 12 W
环境温度	- 10 °C ~ 50 °C



一卡通配套产品

增强型网络版消费机



技术参数

规格型号	ADK-308CN/AU	通讯方式	TCP/IP (10/100M有线)
卡类型	M1卡/CPU卡	打印接口	一个串行打印接口
消费模式	单价、定值、编号	USB接口	一个USB接口
操作距离	25mm-50mm	SAM插座	一个SAM插座
CPU类型	32位ARM处理器	信号输出	一路开关量信号输出(定制)
CPU频率	200MHz	环境温度	-10℃-50℃
读写时间	< 0.3 秒	体 积	260mm × 235mm × 110mm
数据保存时间	10 年	重 量	1100g
工作电压	宽电压直流9-40V, 功耗 < 5 W		
显示方式	数码管/LCM液晶数字/LCM液晶中文/TFT真彩		
发卡容量	发行、挂失10 万张; 可扩展至100万张		
存储容量	32M, 存储 5 千条消费记录; 可扩展至 1.5 万条		

增强型网络版消费机



技术参数

规格型号	ADK-306CN/AU/BZ/BZC	通讯方式	TCP/IP (10/100M有线)
卡类型	M1卡/CPU卡	打印接口	一个串行打印接口
消费模式	单价、定值、编号	USB接口	一个USB接口
操作距离	25mm-50mm	SAM插座	一个SAM插座
CPU类型	32位ARM处理器	信号输出	一路开关量信号输出(定制)
CPU频率	200MHz	环境温度	-10℃-50℃
读写时间	< 0.3 秒	体 积	270mm × 175mm × 80mm
数据保存时间	10 年	重 量	1100g
工作电压	宽电压直流9-40V, 功耗 < 5 W		
显示方式	数码管/LCM液晶数字/LCM液晶中文/TFT真彩		
发卡容量	发行、挂失10 万张; 可扩展至100万张		
存储容量	32M, 存储 5 千条消费记录; 可扩展至 1.5 万条		

增强型挂式消费机



技术参数

规格型号	ADK-307CN/AU	通讯方式	TCP/IP (10/100M有线)
卡类型	M1卡/CPU卡	打印接口	一个串行打印接口
消费模式	单价、定值、编号	USB接口	一个USB接口
操作距离	25mm-50mm	SAM插座	一个SAM插座
CPU类型	32位ARM处理器	信号输出	一路开关量信号输出(定制)
CPU频率	200MHz	环境温度	-10℃-50℃
读写时间	< 0.3 秒	体 积	255mm × 160mm × 65mm
数据保存时间	10 年	重 量	1100g
工作电压	宽电压直流9-40V, 功耗 < 5 W		
显示方式	数码管/LCM液晶数字/LCM液晶中文/TFT真彩		
发卡容量	发行、挂失10 万张; 可扩展至100万张		
存储容量	32M, 存储 5 千条消费记录; 可扩展至 1.5 万条		



一卡通配套产品

一体式水控机



技术参数

规格型号	ADK-VT-L (一体脱机计量型)	ADK-VT (一体脱机计时型)
卡类型	M1卡	
工作频率	13.56MHZ	
读写时间	小于0.3秒	
感应距离	≥30mm (可放卡)	
发卡量	没有限制	
最大记录量	50笔明细及累计消费4000万元	
数据保存	FLASH 保存数据, 掉电不丢失	
计费精度	0.01 元	
显 示	段式液晶显示	
采集方式	采集卡	
工作电压	DC12V	
环境温度	-5℃-50℃	
体 积	180mm × 85mm × 100mm	

水控机



技术参数

规格型号	ADK-V3 (脱机型)	ADK-V5 (联网型)
卡类型	M1卡	
操作距离	25mm-50mm	
工作频率	13.56MHZ	
读写时间	< 0.3 秒	
计费精度	0.01 元	
最小计费单位	计时模式: 2 S 计量模式: 根据选择流量计精度, 最小为1L	
发卡容量	无限制	20万张, 可扩展至100万张
存储容量	2万笔	
数据保存时间	10 年	
通讯方式	RS485通讯	
通讯速率	19200bps	
通讯距离	≤1.2 公里	
工作电压	12V DC, 功耗 < 3 W	
环境温度	-10℃-50℃	
体 积	145mm × 113mm × 45mm	
重 量	350g	

电动阀



技术参数

规格型号	ADK-FC
额定电压	DC12V
工作电流	45-100MA
输出力矩	Q-1.5NM、N-2.0NM
适配阀门	DN8-25
开关时间	Q-3S、N-5S
控制模式	CR01/02/03/04/05/06
防护等级	IP65
工作压力	MA×1.0MPA
介质温度	0-90℃
特殊功能	开头指示/快开
开头次数	10万次



一卡通配套产品

手持式消费机 (简易型)



技术参数

规格型号	ADK-308SC
读卡类型	M1/IC卡
存储容量	10000笔刷卡记录
按键数量	15个标准按键
SAM卡槽	1个
通讯方式	RS232串口通讯
后备电池	大容量锂电池
设备尺寸	125mm × 60mm × 23mm

一卡通发卡器



技术参数

规格型号	ADK-300F	ADK-300AU
读卡类型	M1卡/CPU卡	
读卡距离	25mm	
工作频率	13.56MHZ	
读写时间	小于0.3秒	
LED显示	八位LED显示	
通讯方式	USB	
环境温度	-5°C-50°C	
相对湿度	30%--95%	
外型尺寸	140mm×110mm×30mm	

门禁发卡器



技术参数

规格型号	DT/C34	DT/C26
感应距离	3 ~ 15CM	
工作电流	≤100mA	
工作电压	DC5(USB Power)	
工作环境	-10°C ~ 70°C	
外型尺寸	140×100×25mm	

CPU发卡器



技术参数

规格型号	DT/AU	DT/AG
感应距离	3 ~ 15CM	
工作电流	≤100mA	
工作电压	DC5(USB Power)	
工作环境	-10°C ~ 70°C	
外型尺寸	140×100×25mm	

多功能访客一体机



技术参数

规格型号	ADK-FK501		
身份证阅读器	产品功能	准确读取第二代身份证存储的信息，并识别真假。用于刷身份证录入访客资料，离开时可再刷身份证快速登记离开。	
	接口类型	USB或串口可选 (默认为USB)	
	工作模式	联机(连接电脑使用)	
	供电电压	5V	
	供电方式	USB接口供电	
	工作温度	0°C ~ 50°C	
	相对湿度	≤90%	
	大气压力	60KPa~110KPa	
	射频技术	符合ISO14443 Type B标准	
	解密模块	居民身份证验证安全控制模块	
	谐振频率	13.56MHz	
	比特率	106Kbit/s	
	调制方式	ASK调制	
	调制系数	8% ~ 14%	
证件扫描仪	天线表面磁场强度(Hmax)	≤7.5A/m(rms)	
	天线表面法线方向5cm处电磁场强度(Hmin)	≥1.5A/m(rms)	
	平均无故障工作时间(MTBF)	≥5000小时	
	读取速度	小于1秒	
读卡距离	≥5cm		
打印模块	支持一代身份证，二代身份证，驾照，护照等证件的扫描识别，采用物理扫描仪扫描，OCR自动识别技术进行文字处理，自动将识别的文本信息填充到软件界面。		
	打印方式	直立式热敏	
	打印宽度	80毫米	
	点密度	576点/行或512点/行	
集成主机	打印速度	160毫米/秒	
	接口类型	串口+USB口	
	操作系统	支持使用Windows7操作系统	
	主板	ITX迷你工控主板 (17cm×17cm)	
	硬件配置	2.5G双核处理器,2G内存,500G硬盘	
显示屏	正面: 15.6寸触摸显示屏 背面13.3寸显示屏		

二维码阅读器



技术参数

规格型号	NLS-FM25
图像传感器	CMOS
像素	752 × 480
照明	白光LED
识读码制	一维码，二维码
通讯接口	RS232/USB
工作温度	-20°C~60°C
外观尺寸	78.2(W)×67.2(D)×52.3(H)mm



INTELLIGENT TECHNOLOGY

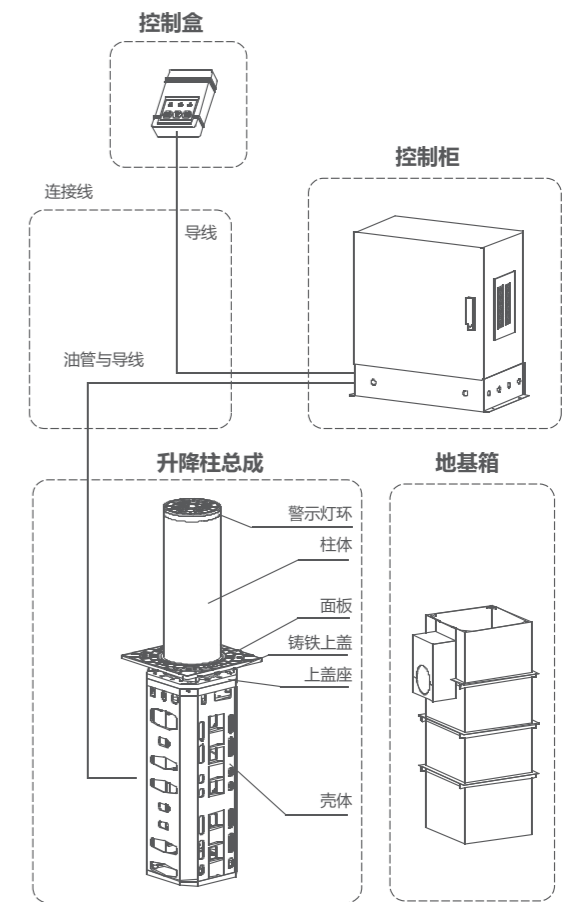
主动防御型安防理念开创者
Active Defensive Security Concepts Pioneer



液压升降柱产品



全自动液压升降柱



技术参数

型号	ADK-SJZ220 (普通型)	ADK-SJZ273 (安防型)	ADK-SJZ325 (反恐型)
驱动方式	液压		
规格	一拖二/一拖四		液压单元
柱体直径	Ø220mm	Ø273mm	Ø325mm
类型	普通型	安防型	反恐型
柱体壁厚 (壁厚可定制)	7±0.5mm (不锈钢管) 9±0.5mm(无缝钢管)	8±0.5mm (不锈钢管) 10±0.5mm(无缝钢管)	8±0.5mm (不锈钢管) 10±0.5mm(无缝钢管)
控制柜外形尺寸	900×630×1100 (mm)	1100×700×1100 (mm)	无
控制柜安装尺寸	600×600 (mm)	800×600 (mm)	无
单台升降柱外形尺寸	380×380×869 (高度600) (mm) 380×380×956 (高度700) (mm)	480×480×875 (高度600) (mm) 480×480×968 (高度700) (mm)	500×500×875 (高度600) (mm) 500×500×970 (高度700) (mm)
电源电压	220V/380V		220V
材料	柱体	不锈钢管/无缝钢管 (喷塑)	
	面板	不锈钢/铸铁 (喷塑)	
	壳体	铸铁 (喷塑) / Q235 (喷塑)	
柱体上升高度	600/700 (mm)		
柱体上升速度	≥100mm/s	≥100mm/s	≥80mm/s
柱体上升举力	≥410Kg	≥480 Kg	≥50 Kg
控制方式	控制盒、控制柜按钮控制 (标配)、遥控器控制 (选配)		



华平股份总部办公大楼

华平股份位于上海市杨浦区国权北路1688号湾谷科技园区。新办公大楼项目成功运用我司智能一卡通管理系统。系统涵盖：门禁200个点、电梯控制6部、访客1个点、速通门6通道、考勤2个点。



七宝宝龙城市广场

上海七宝生态商务区·宝龙城市广场位于上海市漕宝路新镇路，这也是宝龙地产的总部项目，总占地面积83,726平方米，规划建筑总面积近40万平方米（含地下建筑面积）。项目成功运用我司智能一卡通管理系统。系统涵盖门禁点位200个，速通门36通道，访客管理1台，考勤3个点，消费5个点。



卫宁健康科技集团公司

卫宁健康科技集团股份有限公司位于上海市静安区寿阳路99弄9号卫宁健康大厦。本项目新办公大楼项目成功运用我司智能一卡通管理系统。系统涵盖门禁点位80个，速通门3通道，卡回收装置1套，访客管理1台。



七化建总部经济大楼

中国化学工程第七建设有限公司位于四川省成都市龙泉驿区龙都南路537号。新办公大楼项目成功运用我司智能一卡通管理系统。系统涵盖门禁点位200个，速通门9通道，访客管理1台，考勤3个点，消费5个点，梯控6部，停车2进2出。



大宁中心广场

大宁中心广场位于上海市万荣路700号。项目成功运用我司智能一卡通管理系统。8#楼涵盖门禁点位150个，梯控7部，速通门6通道，访客管理1台，考勤3个点。2#楼涵盖门禁点位50个，速通门6通道，访客管理1台，考勤3个点。



建投嘉昱大厦

嘉昱大厦位于上海市北外滩公平路18号。项目成功运用我司智能一卡通管理系统。涵盖门禁点位150个，梯控4部，速通门6通道，访客管理1台，考勤3个点，消费15个点。

相关案例

- 联峰汇大厦
- 贵州省地质科技大厦
- 文广大厦
- 瑞淳大厦
- 成都旺旺广场
- 金桥大族集团办公楼
- 太仓能源大厦
- 莱茵虹桥中心
- 铭德国际广场

相关案例

- 联峰嘉定宝龙广场
- 龙润大厦
- 天华国际中心
- 奉贤档案馆
- 温州置业中心
- 江阴澄江福地
- 上海晶品中心
- 赢华国际广场
- 地素股份总部大楼



上海医药中西三维药业

上海中西制药有限公司位于上海市外青松公路446号，上海中西三维药业有限公司位于奉贤民乐路158号。项目成功运用我司智能一卡通管理系统。涵盖门禁点位250个，梯控2部，速通门3通道，访客管理2台，考勤10个点。防爆门禁6个点，广告道闸3个点，水控100个点，酒店门锁40个点。



华能太仓港务

华能太仓港务有限公司位于江苏省太仓市港口开发区。项目成功运用我司智能一卡通管理系统。涵盖门禁点位150个，考勤10台，消费10台，补助2台。访客登记：1台，人行通道闸机：4台。



上海复宏汉霖生物技术股份有限公司

上海复宏汉霖生物技术股份有限公司位于上海市宜山路1289号。项目成功运用我司智能一卡通管理系统。涵盖门禁点位90个点，考勤6台。



上海剑桥科技股份有限公司

上海剑桥科技股份有限公司位于上海市浦东新区陈行路2388号。项目成功运用我司智能一卡通管理系统。涵盖门禁点位150个。



海通码头奔驰仓储物流中心

海通码头奔驰仓储物流中心位于上海市浦东新区洲海路3988号。项目成功运用我司智能一卡通管理系统。涵盖RFID门禁点位50个，考勤2台，电动道闸10个点。



天马微电子

天马微电子股份有限公司工厂位于全国各主要城市。成都天马微电子、武汉天马微电子、厦门天马微电子项目成功运用我司智能一卡通管理系统。涵盖门禁点400个，考勤40个点，消费80个点，人行通道30个。

相关案例

- 华海药业上海双华制药
- 江苏诚信制药
- 世茂股份世茂院线
- 美国VF(威富)集团
- 上海东方航空
- 上海嘉定马陆信息产业园
- 多样屋总部
- 上海利之星汽车有限
- 百得(苏州)科技有限公司

相关案例

- 中国电信
- 昆山银联结算中心
- 周浦智慧产业园
- 河北嘉好粮油
- 舟山科技创业园
- 石岛湾核电站
- 上海紫竹教育园区
- 永发模塑
- 青岛莱西雀巢



贵阳市公安局

贵阳市公安局位于贵阳市金阳新区兴筑大道与210国道交汇处，地上共五栋建筑物，总建筑面积108139平方。本项目成功运用我司高安全CPU卡一卡通设备，涵盖：总部、顺海公安局、共安装门禁280个，人行通道8个，车牌识别系统6进6出，超声波引导1600个点，CPU卡消费：15台，发卡量：5000张，访客一体机：3台。



上海市浦东新区人民检察院

上海市浦东新区人民检察院，总部位于丁香路633号。项目成功运用我司智能一卡通管理系统。涵盖：总部、张江分院、花木分院、南汇分院共安装门禁点位200个，考勤15台，消费10台，补助4台。对提高上海市浦东检察院的智能化管理及安全有着显著作用。



湖南省国家安全厅

湖南省国家安全厅位于长沙市。项目成功运用我司智能一卡通管理系统。涵盖：门禁，考勤，消费、人行通道、停车系统。

相关案例

- 上海市徐汇区政府
- 上海市静安区政府
- 河南省濮阳检察院
- 南京鼓楼、江宁检察院
- 上海市审计署
- 上海静安区各派出所
- 闵行区疾病预防控制中心
- 上海市标准研究院
- 上海微小卫星工程中心



中航信嘉兴灾备机房

中国航信中央企业(嘉兴)共用信息(灾备)服务中心项目机房工程位于嘉兴市由拳路亚太路。占地面积为223497平方米，总建筑面积为126200平方米。项目成功运用我司智能一卡通管理系统。门禁点位800个，人行通道2个点。



上海银行

上海银行总部位于上海市浦东新区银城中路168号。各网点成功应用我司门禁系统，联动门系统。



建设银行上海普陀分行

建设银行上海普陀分行位于上海市长寿路95号。项目成功应用我司门禁系统，联动门系统。

相关案例

- 上海邮政储蓄银行
- 兴业全球基金
- 国泰基金
- 中信保上海总部
- 上海保交所
- 浙商银行上海分行



同济大学

上海同济大学德才楼位于上海市嘉定区4800号。
项目成功运用我司智能一卡通管理系统。涵盖：门禁200个点，速通门2通道。



保利置业

保利置业集团总部位于上海市东方路18号。
嘉定C9，C12，双单路，保利天琴宇舍等项目运用我司智能一卡通管理系统。涵盖：门禁、人行通道、车牌识别。



复旦附中青浦校区

复旦附中青浦校区位于上海市青浦区盘龙浦路500号，学校四面环水，占地163亩，建筑面积70000余平方米。项目成功运用我司智能一卡通管理系统。涵盖：一卡通平台、门禁180个点、消费系统50个点、考勤10个点、水控331个点、停车1进1出、人行通道3通道、图书管理对接等系统应用。



张家港阳光锦城

阳光锦程位于张家港市梁丰生态园南侧，占地380亩，总建筑面积90万方。
项目成功运用我司智能一卡通管理系统。
涵盖：门禁150个点、梯控60部、人行闸机10台。



北虹高级中学

上海市北虹高级中学位于上海市南浔路281号。
项目成功运用我司智能一卡通管理系统。涵盖：门禁120个点、梯控2部、指纹考勤3台、消费15台、车牌识别1进1出。



温州苍南第二人民医院

龙港医院是龙港唯一一家公益医院、唯一集医疗、教学、科研、预防保健为一体的二级甲等综合性医院，占地26亩，建筑面积2.7万平方米，占地面积1.8万平方米。
项目成功运用我司智能一卡通管理系统。涵盖：门禁100个点，停车1进1出。

相关案例

- 复旦大学
- 金融学院
- 武警政治学院
- 盐城工学院
- 上海医药学院
- 华中科技大学
- 海军工程大学
- 宝山鹿鸣学校
- 华师大第一附中

相关案例

- 天琴宇舍
- 安吉天使乐园
- 申通快递总部
- 东泽国际物流
- 闵行区中医院
- 武汉新洲区人民医院
- 太仓上海花园
- 盱眙天泉湖养老社区
- 上海虹桥医学中心
- 锦秋花园
- 奉贤档案馆
- 阜阳第一人民医院